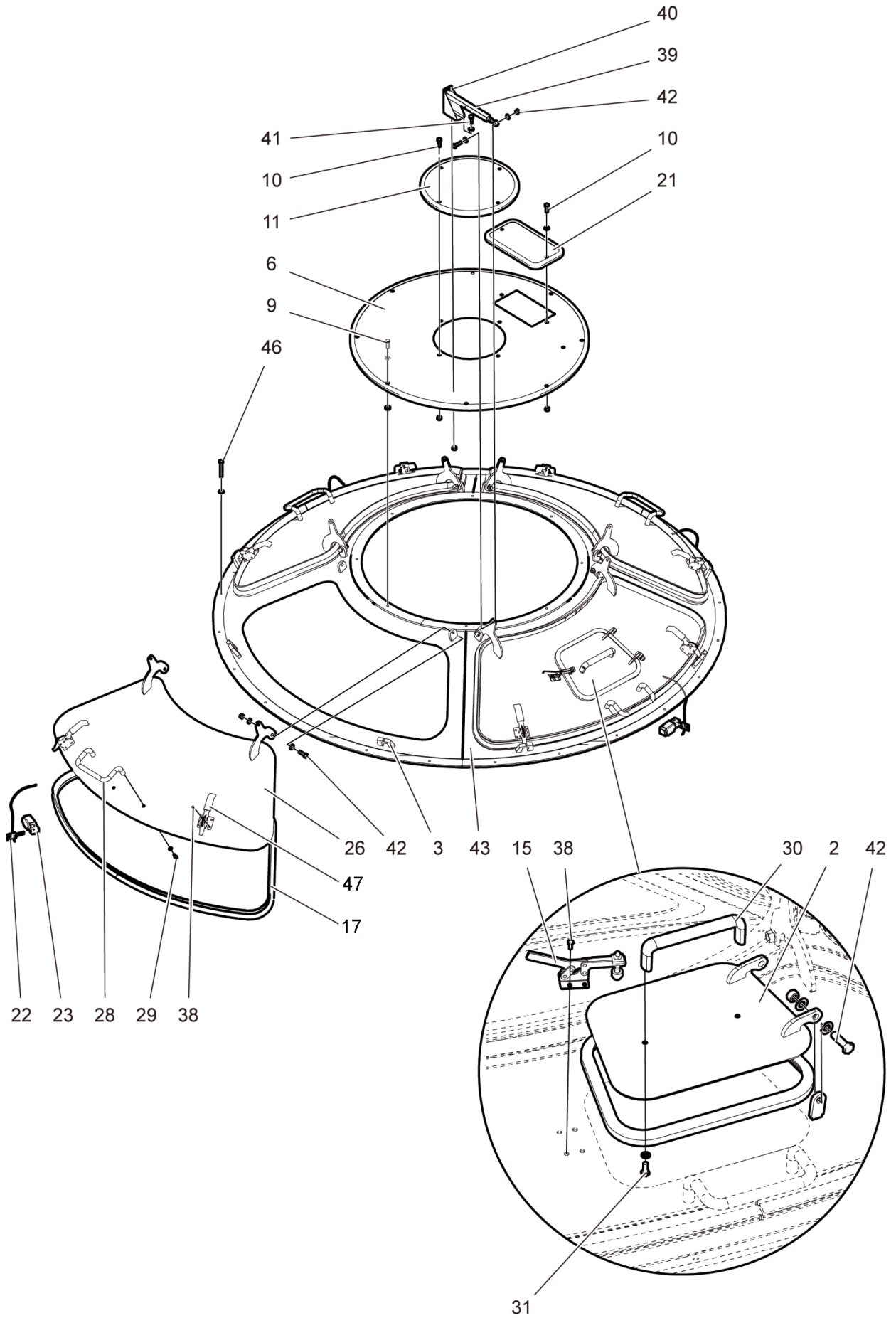


Dammtät skyddskåpa

B



Pos		
Item	Benämning	Description
2	Inspektionslucka	Inspection hatch
3	Fäste snabbblås	Bracket for latch
6	Topplock	Top cover plate
9	Skruv och bricka	Bolt and washer
10	Skruv och bricka	Bolt and washer
11	Lock	Top plate
15	Snabbspänne	Inspection cover fastener
17	Tätningstätt	Seal
21	Lock för oljepåfyllning	Oil filler cover plate
22	Låsnöckel	Key
23	Säkerhetsbrytare	Safety switch
26	Täckplåt	Cover plate
28	Handtag, böjt	Handle, bent
29	Skruv och bricka	Bolt and washer
30	Handtag, rakt	Handle, straight
31	Skruv och bricka	Bolt and washer
38	Skruv	Bolt
39	Luckhållare	Cover holder
40	Luckhållarfäste	Bracket for cover holder
41	Skruv och mutter	Bolt and nut
42	Skruv, bricka och mutter	Bolt, washer and nut
43	Toppkona	Top cover cone
46	Skruv och mutter	Bolt and nut
47	Snabbblås, handtag	Latch